

Rikko

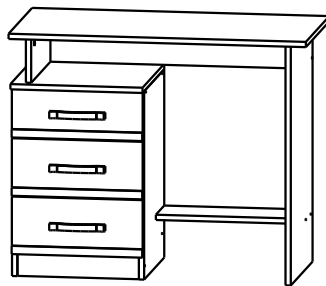
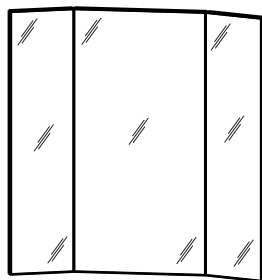
Мебельная компания

Инструкция по сборке и эксплуатации мебели Комплект мебели для спальни «Джулия» косметический стол.

Габаритные размеры

Ширина (мм): 900

Глубина (мм): 450



ОБЩИЕ ТЕХНИЧЕСКИЕ УКАЗАНИЯ

Настоятельно рекомендуем перед началом сборки внимательно ознакомиться с данной инструкцией, проверить наличие всех деталей и фурнитуры согласно комплектующим ведомостям, убедиться в их качестве (отсутствие царапин, сколов, вмятин и т.д.) т.к. претензии по количеству комплектующих и качеству изделия после сборки не принимаются

Сборку советуем производить вдвоём на ровной поверхности, в качестве подкладочного материала рекомендуем использовать гофрокартон от упаковок.

Производитель оставляет за собой право вносить изменения не нарушающих внешнего вида и габаритных размеров изделия (замена крепежной фурнитуры, ножек, ручек и т. д. на аналоги).

Правила эксплуатации

Для длительного сохранения эксплуатационных и эстетических качеств мебели необходимо соблюдать следующие правила по уходу за мебелью во время ее эксплуатации:

- эксплуатировать мебель в сухом, проветриваемом помещении с температурой воздуха от +10 С до +40 С и относительной влажностью воздуха не более 70%
- в процессе эксплуатации мебели возможно ослабление крепежной фурнитуры - необходимо ее поправлять
- при эксплуатации изделий имеющие декоративные решения в виде стекла или зеркал необходимо помнить, что эксплуатация стекла и зеркал с трещиной сопряжено с риском получения травм. Следует немедленно заменить стекло/зеркало при появлении трещин.
- не допускать скопления влаги на поверхностях изделия во избежание набухания щитов и отклейки кромок
- беречь поверхности от механических повреждений, не ставить на поверхность горячие предметы
- при чистке использовать влажную ткань с применением специальных средств по уходу за мебелью с последующей протиркой поверхностей насухо
- не допускайте попадания на поверхность веществ, таких как растворители, бензин, обезжиривающие средства и др.

Гарантийные обязательства

- Изготовитель гарантирует соответствие мебели требованиям ГОСТ 19917-2014, ТР ТС 025/2012, при соблюдении условий транспортировки, хранения, сборки (для мебели, поставляемой в разобранном виде), эксплуатации.
- Срок службы изделия - 5 лет (при соблюдении условий эксплуатации мебели).
- Гарантийный срок эксплуатации мебели - 12 месяцев.

EAC

Rikko
МЕБЕЛЬНАЯ КОМПАНИЯ

Г. Пенза ул. Перспективная 4
e-mail: mkrikko@mail.ru
сайт: ricco-mebel.ru
Тел. 8(8412)99-18-60

Срок службы изделия - 5 лет
Срок гарантии - 12 месяцев

Соответствует требованиям
ГОСТ 19917-2014
ТР ТС 025/2012
EAЭС N RU Д-RU.РА01.В.78234/21

Комплект мебели для спальни «Джулия» косметический стол.

Код ТН ВЭД

9403601009

Дата изготовления _____

Комплектация деталей

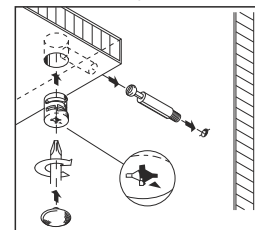
1	Бок	731	х	716	1
2	Бок левый	572	х	384	1
3	Бок правый	572	х	384	1
4	Крышка	900	х	450	1
5	Крышка	400	х	415	1
6	Перегородка	143	х	384	1
7	Бака ящика	350	х	120	4
8	Бака ящика	350	х	90	2
9	Вязка ящика	310	х	120	4
10	Вязка ящика	310	х	90	2
11	Усиление	775	х	143	1
12	Усиление	433	х	160	1
13	Цоколь	80	х	368	2
14	Планка	80	х	368	2
15	Подзеркальник	800	х	400	1
16	Подзеркальник	800	х	197	2
17	Фасад	146	х	396	1
18	Фасад	174	х	396	2
19	ЛДВП	340	х	348	3
20	ЛДВП	512	х	396	1

Комплектация фурнитурой

	Гвоздь 2x20	80
	Евровинт 6x50	32
	Еврокюч	1
	Заглушка для евровинта	30
	Заглушка для эксцентрика	19
	Навес прямой	2
	Направляющая роликовая 350 мм.	3
	Петля трельяжная	2
	Подпятник	6
	Ручка С149 (128)	3
	Схема сборки	1
	Шуруп 4x16	30
	Шуруп 4x25	11
	Эксцентриковая стяжка	19



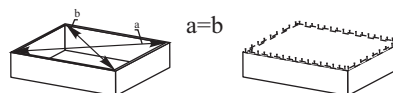
Монтаж эксцентриковой стяжки



Необходимый инструмент для сборки.

Рекомендуем сборку производить вдвоем.

Рис.1



Для правильного открывания створок и ящиков, необходимо выровнять диагонали каркаса изделия (Рис.1) и только потом прибить ЛДВП не нарушая диагонали.

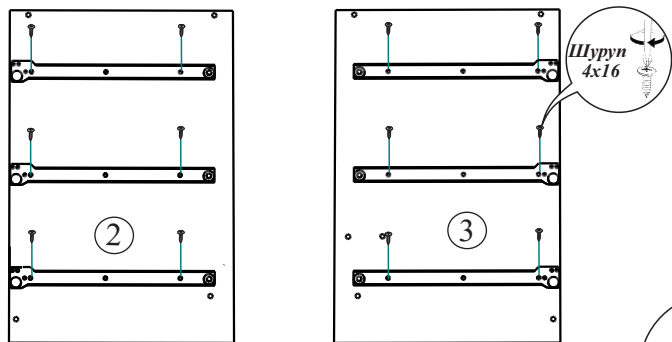
**Качество мебели зависит от качества сборки.
Рекомендуем доверить сборку специалистам.**

Уважаемый покупатель!

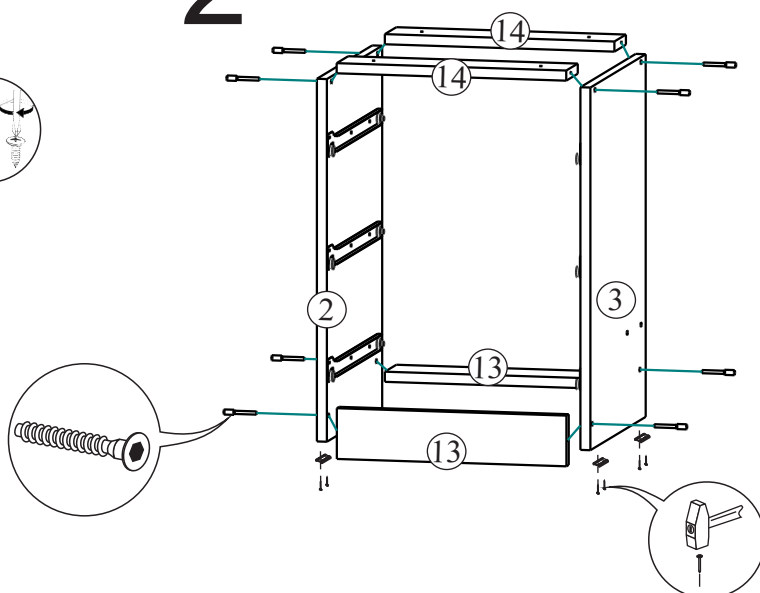
Убедительная просьба сохранять упаковку до полной сборки изделия!

В случае обнаружения брака/дефекта обязательно сфотографировать выявленный дефект и этикетку на упаковке. На фотографии должно быть четко видно: наименование изделия, дату изготовления и номер бригады. Претензии по качеству без фотографии этикетки не принимаются.

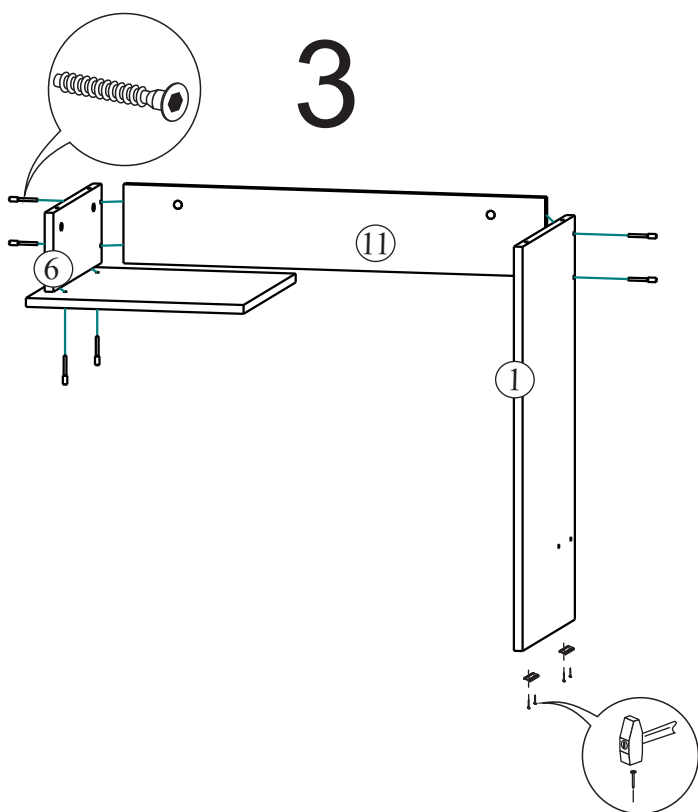
1



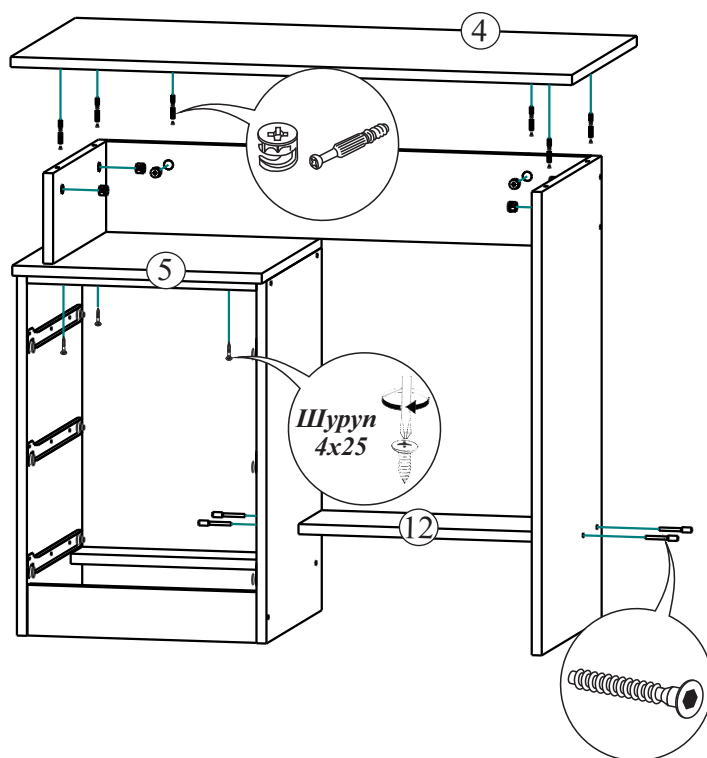
2



3

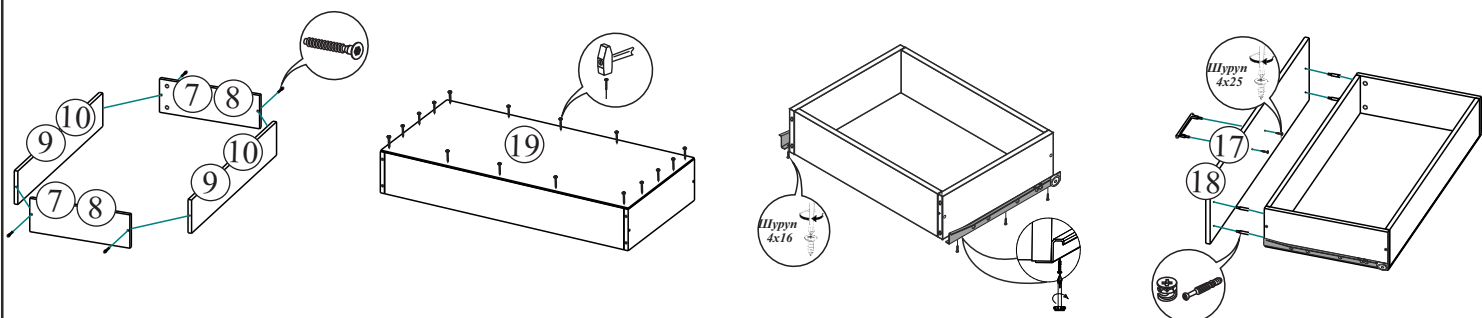


4

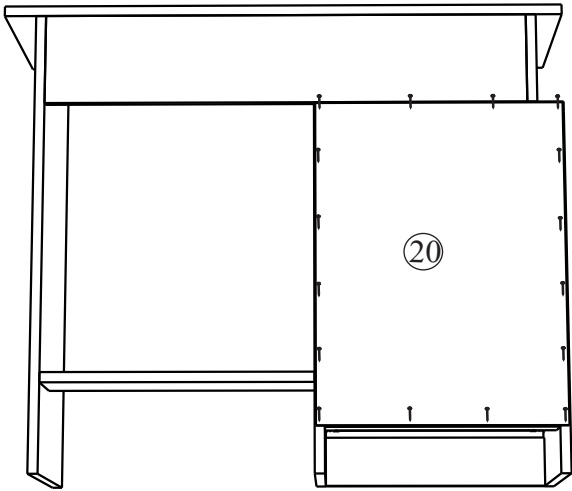


5

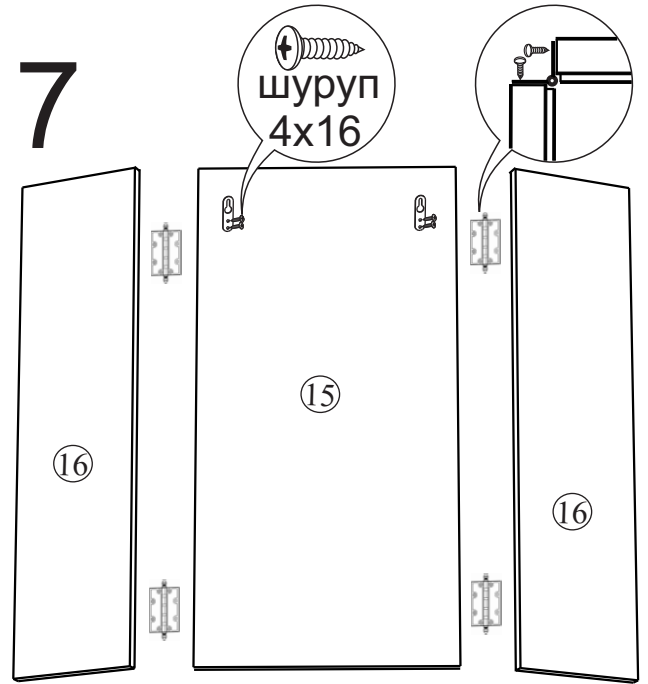
Сборка ящика



6



7



8

