

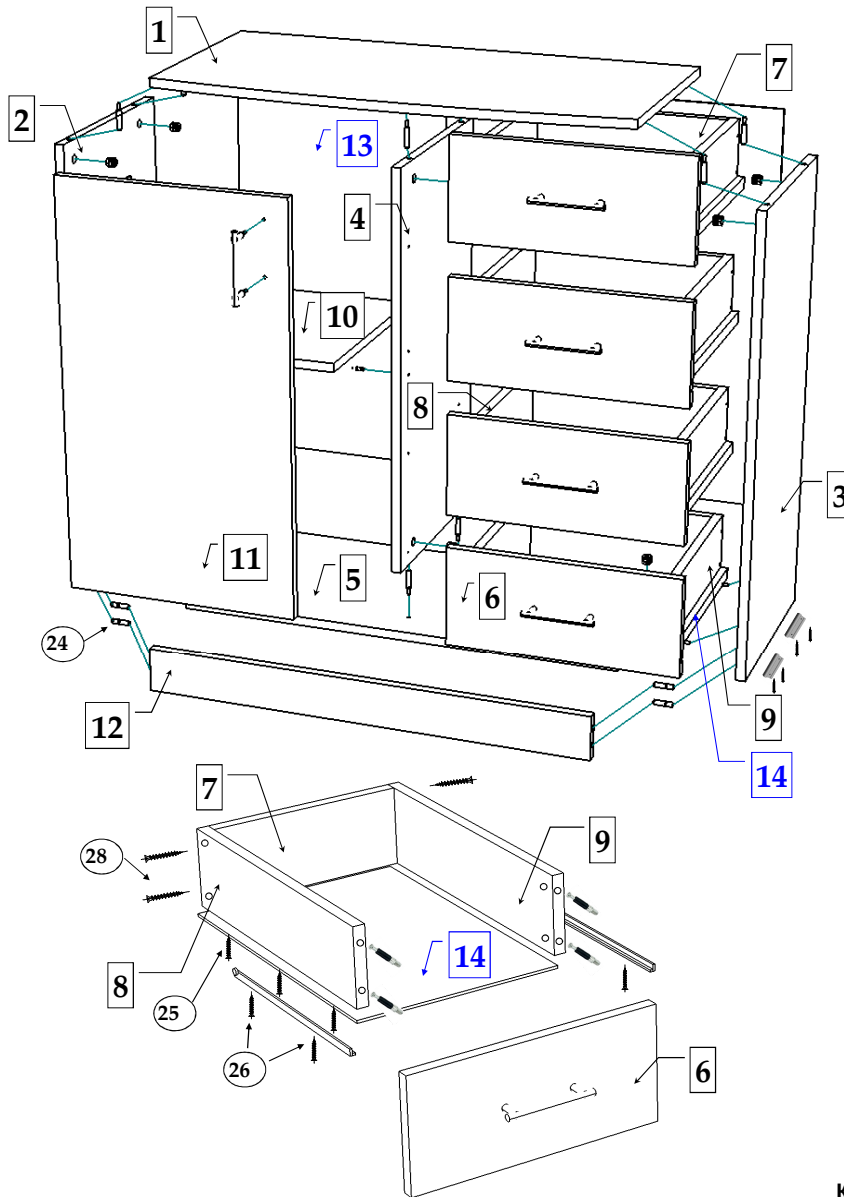


ООО МФ "Олимп - мебель"

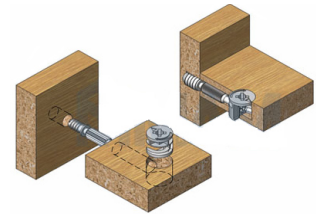
ИНСТРУКЦИЯ ПО СБОРКЕ

Комод "Дуэт - 5"

836 x 804 x 400



*** Предприятие - изготовитель оставляет за собой право на внесение изменений в конструкторско - технологическую документацию, усовершенствование конструкции изделия и замену фурнитуры на аналогичную. Перед сборкой внимательно ознакомьтесь с данной инструкцией. Проверьте комплектность фурнитуры и разберите ее по назначению. Упаковку и прокладочный материал можно использовать в качестве подстильного материала при сборке. Сборку производите на ровной поверхности.



Эксцентриковая стяжка

Комплектовочная ведомость на детали

№	Обозначение	Наименование	Размеры, мм.	Кол.	Материал	Пакет №
1	КН.НМ.06.208.00.01.00	Крышка	804 x 400	1	ЛДСП 16,0мм.	1/1
2	КН.НМ.06.208.00.02.00	Стенка вертикал.боковая левая	816 x 355	1	ЛДСП 16,0мм.	1/1
3	КН.НМ.06.204.00.02.00	Стенка вертикал.боковая правая	816 x 355	1	ЛДСП 16,0мм.	1/1
4	КН.НМ.06.208.00.04.00	Стенка вертикальная	720 x 355	1	ЛДСП 16,0мм.	1/1
5	КН.НМ.06.208.00.05.00	Стенка горизонтальная	768 x 355	1	ЛДСП 16,0мм.	1/1
6	КН.НМ.06.208.00.06.00	Фасадная стенка ящика	396 x 180	4	ЛДСП 16,0мм.	1/1
7	КН.НМ.06.208.00.07.00	Стенка ящика задняя	320 x 120	4	ЛДСП 16,0мм.	1/1
8	КН.НМ.06.208.00.08.00	Стенка ящика боковая левая	350 x 120	4	ЛДСП 16,0мм.	1/1
9	КН.НМ.06.208.00.09.00	Стенка ящика боковая правая	350 x 120	4	ЛДСП 16,0мм.	1/1
10	КН.НМ.06.208.00.10.00	Полка	372 x 355	1	ЛДСП 16,0мм.	1/1
11	КН.НМ.06.208.00.11.00	Дверь	732 x 396	1	ЛДСП 16,0мм.	1/1
12	КН.НМ.06.208.00.12.00	Плинтус	768 x 80	1	ЛДСП 16,0мм.	1/1
13	КН.НМ.06.208.00.13.00	Ст.задняя ДВПО	748 x 396	2	ДВПО 4,0мм.	1/1
14	КН.НМ.06.208.00.14.00	Дно ящика ДВПО	350 x 355	4	ДВПО 4,0мм.	1/1

Последовательность сборки

Шурупами 4x16 (поз.27) закрепите ответные планки петель на стенке вертикальной боковой поз.2. Шурупами 3 x (поз.25) закрепите наконечники (поз.21) на стенках вертикальных боковых поз.2,3. Шурупами 3,5 x 16 (поз.26) на стенках вертикальных боковых поз.3,4 по разметке закрепите роликовые направляющие. В отверстия диаметром 8мм. в деталях поз.12 забейте шканты (поз.24). Одновременно соедините детали поз.12 - шкантами (поз.24) и детали поз. 2, 3, 4, 5 - эксцентриковыми стяжками (поз.15,16).

В отверстия диаметром 5 мм. в крышке поз.1 вверните дюбель ввинчиваемый (поз.16) - 6шт. Соедините крышку поз.1 со стенками вертикальными поз.2, 3, 4 эксцентриковыми стяжками. Шурупами 3 x 16 (поз. 25) закрепите задние стенки поз.13 к каркасу комода. В местах соединения задних стенок шурупами 3 x 16 (поз.25) закрепите скрепки (поз.19). Установите комод в вертикальное положение.

Соберите выдвижные ящики.

1. Шурупами 4 x 30 (поз.28) соедините стенки ящика поз. 7, 8, 9.

2. Шурупами 3 x 16 (поз.25) закрепите дно ящика поз.14.

3. Эксцентриковыми стяжками (поз.15,16) соедините фасадную стенку ящика поз. 6 со стенками ящика боковыми поз. 8, 9.

4. К боковым стенкам ящика поз. 8, 9 через дно ящика поз.14, шурупами 3,5 x 16 (поз.26) закрепите ответные планки от роликовых направляющих. Установите ящики в проем. Закрепите ручки (поз.29).

Шурупами 4 x 16 (поз.27) на двери поз. 11 закрепите петли (поз.18). Навесьте и отрегулируйте распашную дверь поз. 11. В отверстия Ф5,0мм. в стенках вертикальных поз. 2, 4 установите полкодержатели (поз.23). Установите полку поз. 10. Установите заглушки (поз.17). На внутренней стороне фасадов наклейте амортизаторы (поз.22).

№	Наименование	Кол.
15	Эксцентрик	28
16	Дюбель ввинчиваемый DU 232 оцинкован. Ø 5 мм.	28
17	Заглушка для эксцентрика	28
18	Петля для накладной двери 0	2
19	Скрепка (для задней стенки)	4
20	Роликовая направляющая L=350мм.	4
21	Наконечник	4
22	Амортизатор	10
23	Полкодержатель металлический	4
24	Шкант 8 x 30	4
25	Шурупы 3 * 16	48
26	3,5 * 16	32
27	4 * 16	8
28	4 * 30	16
29	Ручка	5

ПРАВИЛА И УСЛОВИЯ БЕЗОПАСНОЙ ЭКСПЛУАТАЦИИ.

1. Рекомендации по уходу за мебелью и ее эксплуатации

1.1 Помещение, в котором хранится или эксплуатируется мебель должно быть сухим с температурой воздуха не ниже +5С и не выше 40С. Необходимо предохранять поверхность изделия от механических повреждений. Допускается протирать поверхность сухой или влажной салфеткой без применения химических веществ.

2. Требования безопасности мебельной продукции при эксплуатации.

2.1 Использование мебельной продукции, выпущенной в обращение, должно осуществляться по назначению мебели, указанному в маркировке, инструкции по сборке, эксплуатации и уходу, а также (при необходимости) с учетом допустимых предельных нагрузок, указанных изготовителем.

2.2 Мебельная продукция, поставляемая в разобранном виде, должна собираться в соответствии с приложенной изготовителем инструкцией по сборке, включающей комплектуючную ведомость и схему монтажа.

2.3 При эксплуатации мебельной продукции необходимо исключить попадание воды и иных жидкостей на элементы изделий мебели, соприкасающихся с полом.

2.4 При установке изделий мебели в непосредственной близости от нагревательных и отопительных приборов их поверхности во время эксплуатации должны быть защищены от нагрева. Температура нагрева элементов мебели не должна превышать +40С.

ГАРАНТИЙНЫЙ ТАЛОН

Изготовитель гарантирует соответствие мебели требованиям и ТР ТС 025/2012 "О безопасности мебельной продукции." ГОСТ 16371-93 "Мебель. Общие технические условия." и ГОСТ 19917-93 "Мебель для сидения и лежания. Общие технические условия." при соблюдении условий транспортирования, хранения, сборки и эксплуатации. В течении действия гарантийного срока изготовитель рассматривает претензии потребителей по качеству мебели и производит ремонт или замену деталей изделия. Гарантийный срок эксплуатации 24 месяца со дня продажи мебели через торговую сеть

Условия гарантии.

Претензии по комплектности фурнитуры принимаются с предъявлением инструкции по сборке и гарантийным талоном (копия).

Претензии по качеству деталей принимаются с предъявлением этикетки от упаковки.

Все гарантийные работы производятся только при предъявлении настоящего гарантийного талона.

СВИДЕТЕЛЬСТВО О ПРИЕМКЕ. ЗАКАЗ №

Мебель соответствует ТР ТС 025/2012, ГОСТ 16371-93, ГОСТ 19917-93 и признана годной к эксплуатации.

Дата выпуска изделия _____

Дата реализации _____

С условиями гарантийного обслуживания ознакомлен _____

Талон сохранять в течении гарантийного срока.

(подпись покупателя)

Срок службы изделия 10 лет.

Претензии принимаются по адресу:

606400 Российская Федерация, Нижегородская обл., г.Балахна, ул. Челюскинцев, д.27.

WEB-адрес: www.olmeko.ru Тел./факс: 8(83144)6-67-77

