

Гарантийные обязательства

Изготовитель гарантирует соответствие изделия требованиям нормативных документов ГОСТ 16371-2014 и соблюдение транспортировки и хранения. Гарантия не распространяется на мебель, имеющие механические повреждения (царапины, потертости и т.п.) возникшие при транспортировке, в процессе сборки и эксплуатации, имеющие утолщение щитков от влаги (разбухание) возникшие от неправильного ухода.

В случае приобретения уцененной мебели претензия по качеству и внешнему виду не принимаются.

Срок службы изделия – 7 лет;

Срок гарантии – 1 год со дня продажи набора.

Во избежание перекосов и повреждений, а также загрязнения мебели, сборку производить на ровном полу, покрытым тканью или бумагой. Необходимо соблюдать осторожность, чтобы не повредить поверхность деталей. В сборке сложных и больших изделий желательно участие двух человек. Перед началом сборки необходимо определить расположение деталей в изделии в соответствии со схемами сборки и инструкцией. Производитель оставляет за собой право вносить изменения в конструкцию, не изменяющую внешний вид и дизайн изделия без предварительного уведомления.

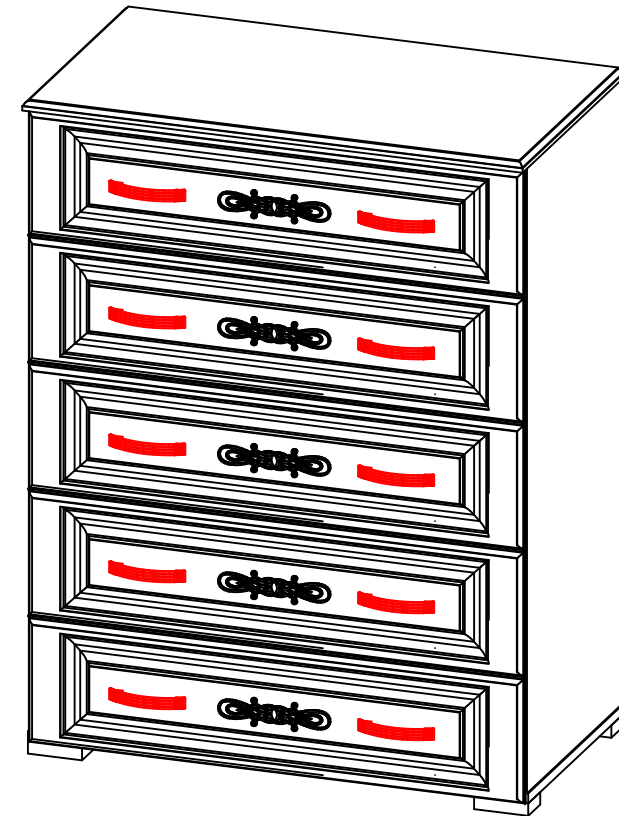
ДАТА ВЫПУСКА «__» _____ 201 Г.

ПШТАМП СКК

ДАТА ПРОДАЖИ «__» _____ 201 Г.

ПШТАМП МАГАЗИНА

ПАСПОРТ Модульная система для спальни «МЕДИНА» Комод КМ 041



Произведено
Россия ООО «Стендмебель»
440028 г. Пенза, ул. Германа Титова, д. 5
e-mail: stendmebel@mail.ru
www.stendmebel.ru
тел. 8 (8412) 99-02-52
8 (8412) 99-02-53

Уважаемый покупатель!

В целях сохранности наша мебель поставляется в разобранном виде. Напоминаем, что в стоимость изделия услуга сборки не включена. Если Вы предпочли собрать мебель самостоятельно, надеемся, что процесс сборки доставит Вам удовольствие и не займет много времени.

При покупке мебели настоятельно рекомендуем убедиться в наличии всех деталей, сверяясь с комплекточной ведомостью, т.к. после сборки изделия претензия по количеству и качеству сборочных единиц не принимаются.

Во избежание недоразумений, просим внимательно следовать алгоритму сборки изделия.

Рекомендации по сборке.

Перед началом сборки и дальнейшей эксплуатации внимательно ознакомьтесь с настоящим руководством и следуйте его рекомендациям.

Для Вашего удобства рекомендуем собирать мебель вдвоем, на ровной поверхности, соблюдая последовательность согласно представленной схеме.

Правила пользования и эксплуатации изделия

Уважаемый покупатель, срок эксплуатации мебели напрямую зависит от Вашего бережного отношения к ней:

- Не допускайте попадания воды на изделие во избежание разбухания поверхностей. В случае контакта с водой, насухо протрите поверхность мягкой тканью.
- Не ударяйте поверхность острыми, тяжелыми или твердыми предметами.
- Не ставьте на поверхность раскаленные предмет
- При чистке, во избежание поверхностей, не используйте щетки, жесткие ткани, зернистые порошки. Для ухода за мебелью используйте специальные средства, предназначенные для мебели.
- Не допускайте попадания на поверхность веществ, таких как растворители, бензин, обезжиривающие средства и т.п.
- Периодически, с случае ослабления резьбовых соединений, необходима их подтяжка.
- Если у Вас возникает желание самостоятельно модифицировать изделие, помните, что в этом случае наша гарантия на товар распространяться не будет.
- Несоблюдение каких-либо из вышеуказанных условий, повышение возникновение недостатков мебели, являются основанием утраты права на гарантийное обслуживание.

Габаритные размеры:

Высота (мм): 1058 Глубина(мм): - 450 Ширина(мм): - 804

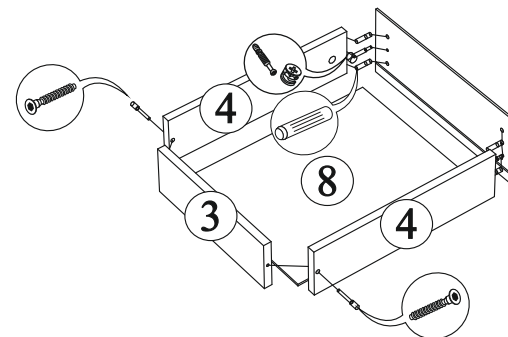
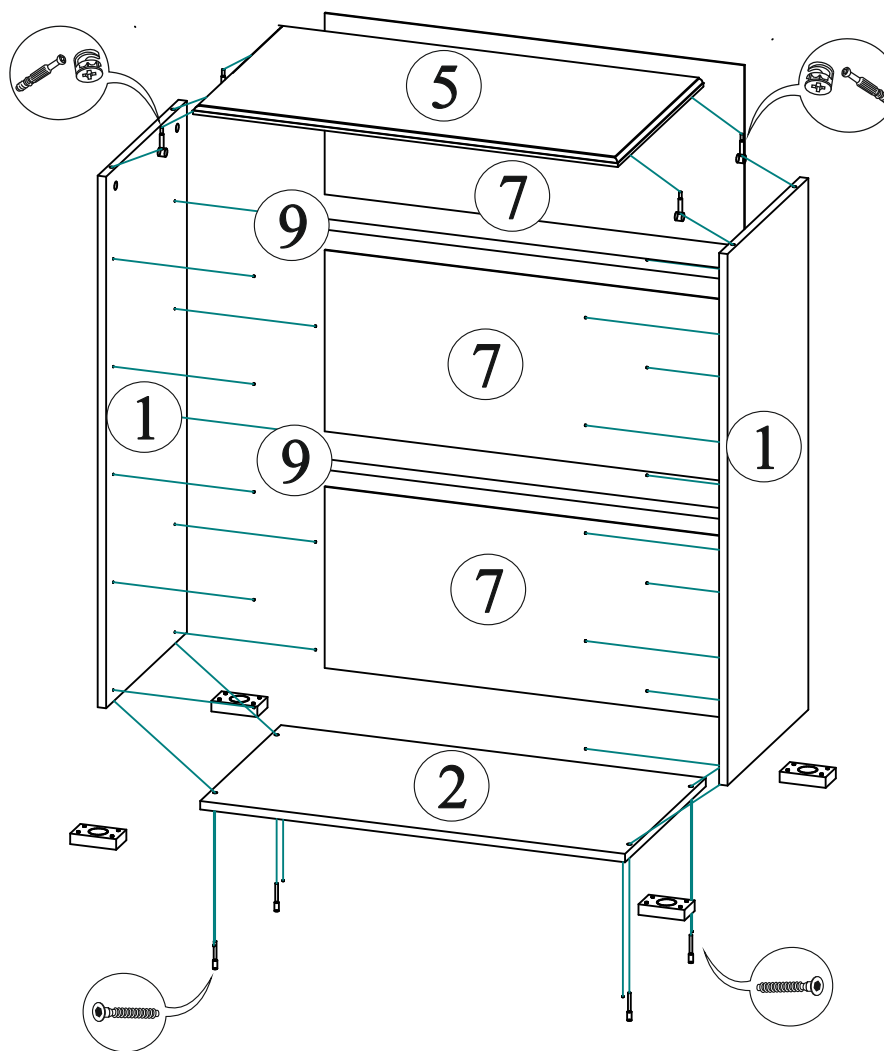
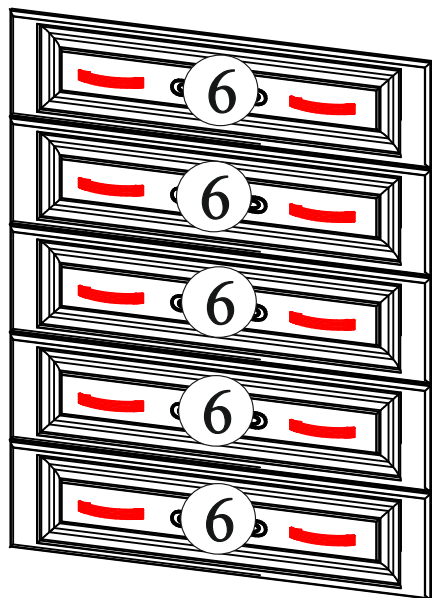
Комплектация фурнитурой

Обозначение	Наименование	Кол-во	Ед.изм.
	Направляющие	5	комп.
	Опора прямоугольная	4	шт.
	Евроключ	1	шт.
	Евровинт	14	шт.
	Эксцентриковая стяжка	14	шт.
	Шкант	20	шт.
	Гвоздь	100	шт.
	Шуруп 3,5x16	58	шт.
	Заглушка на евровинт	10	шт.
	Заглушка на эксцентрик	14	шт.
	Ручка	10	шт.

Поз.	Наименование	Длина	Ширина	Кол-во
1	Боковина левая/правая	1006	420	2
2	Крышка низ	804	420	1
3	Вязка ящика	710	120	5
4	Бок ящика	400	120	10
5	Крышка верх	804	445	1
6	Фасад ящика	200	796	5
7	ЛДВП	794	343	3
8	ЛДВП	738	402	5
9	Соединитель ДВП	765		2

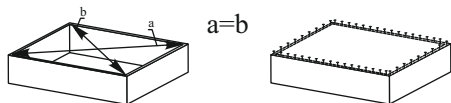
**Качество мебели зависит от качества сборки.
Рекомендуем доверять сборку специалистам.**

Спальня «Медина» Комод КМ 041

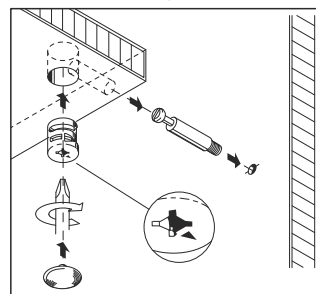


Для правильного открывания створок, необходимо выровнять диагонали каркаса комода (Рис.1) и только потом прибить ЛДВП не нарушая диагонали.

Рис.1



Монтаж эксцентриковой стяжки



Крепление ответной планки петли

