



**МЕБЕЛЬНАЯ КОМПАНИЯ**

Код производителя указан на упаковке в соответствии к буквой:

А - ООО «ЕС-МЕБЕЛЬ», 440034, Россия, г. Пенза, ул. Калинина, д. 135Б, лит. А, оф.5

Б - ООО «ДАК-МЕБЕЛЬ», 440004, Россия, г. Пенза, ул. Рябова, д.9

В - ООО «МК BTS», 440600, г. Пенза, ул. Карпинского, д. 99, офис 3

## Инструкция по сборке и эксплуатации мебели

### Набор мебели для гостиной «Британика»

#### Тумба

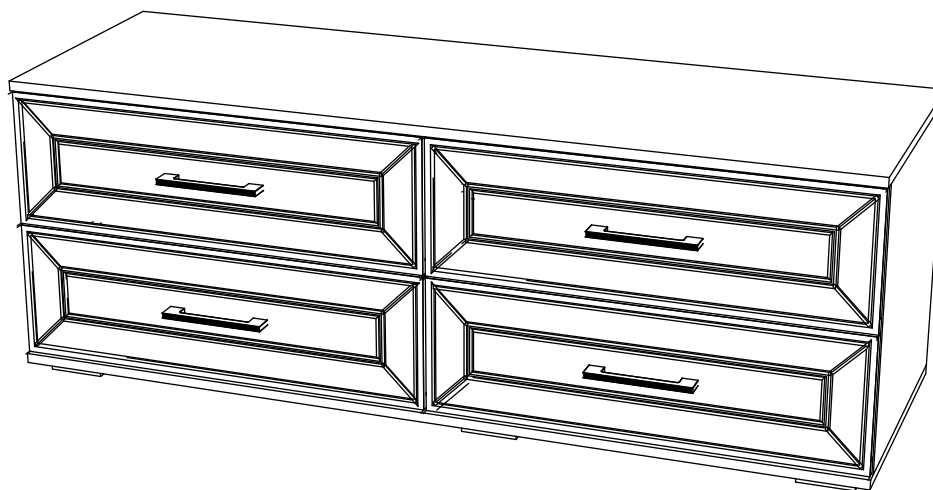
01-16.003

Габаритные размеры

Ширина (мм): 1400

Высота (мм): 503

Глубина (мм): 464



#### ОБЩИЕ ТЕХНИЧЕСКИЕ УКАЗАНИЯ

Настоятельно рекомендуем перед началом сборки внимательно ознакомьтесь с данной инструкцией, проверить наличие всех деталей и фурнитуры согласно комплектующим ведомостям, убедиться в их качестве (отсутствие царапин, сколов, вмятин и т.д.) т.к. претензии по количеству комплектующих и качеству изделия после сборки не принимаются

Сборку советуем производить вдвоём на ровной поверхности, в качестве подкладочного материала рекомендуем использовать гофрокартон от упаковок.

Производитель оставляет за собой право вносить изменения не нарушающих внешнего вида и габаритных размеров изделия (замена крепежной фурнитуры, ножек, ручек и т. д. на аналоги).

#### Правила эксплуатации

Для длительного сохранения эксплуатационных и эстетических качеств мебели необходимо соблюдать следующие правила по уходу за мебелью во время ее эксплуатации:

- эксплуатировать мебель в сухом, проветриваемом помещении с температурой воздуха от +10 С до +40 С и относительной влажностью воздуха не более 70%
- в процессе эксплуатации мебели возможно ослабление крепежной фурнитуры - необходимо ее поправлять
- при эксплуатации изделий имеющие декоративные решения в виде стекла или зеркал необходимо помнить, что эксплуатация стекла и зеркал с трещиной сопряжено с риском получения травм. Следует немедленно заменить стекло/зеркало при появлении трещин.
- не допускать скопления влаги на поверхностях изделия во избежание набухания щитов и отклейки кромок
- беречь поверхности от механических повреждений, не ставить на поверхность горячие предметы
- при чистке использовать влажную ткань с применением специальных средств по уходу за мебелью с последующей протиркой поверхностей насухо
- не допускайте попадания на поверхность веществ, таких как растворители, бензин, обезжиривающие средства и др.

#### Гарантийные обязательства

- Изготовитель гарантирует соответствие мебели требованиям ГОСТ 16371-2014, ТР ТС 025/2012, при соблюдении условий транспортировки, хранения, сборки (для мебели, поставляемой в разобранном виде), эксплуатации.
- Срок службы изделия - 5 лет (при соблюдении условий эксплуатации мебели).
- Гарантийный срок эксплуатации мебели - 24 месяца.



**Набор мебели для гостиной «Британика»**

**Тумба  
01-16.003**



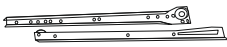




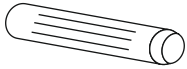
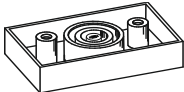
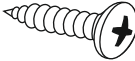


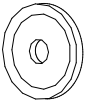
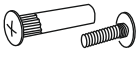

Срок службы изделия - 5 лет  
Срок гарантии - 24 месяца

Соответствует требованиям  
ТР ТС 025/2012

Производитель в соответствии с буквой  
А - ООО «ЕС-МЕБЕЛЬ», 440034, Россия, г. Пенза, ул. Калинина, д. 135Б, лит. А, оф.5  
Б - ООО «ДАК-МЕБЕЛЬ», 440004, Россия, г. Пенза, ул. Рябова, д.9  
В - ООО «МК BTS», 440600, г. Пенза, ул. Карпинского, д. 99, офис 3

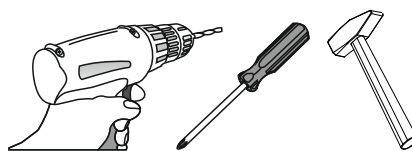
Дата изготовления \_\_\_\_\_

Комплектовочная ведомость					
Поз.	Наименование	Длина	Ширина	Кол-во	№ уп-ки
3	Крышка верхняя	1400	460	1	
4	Крышка нижняя	1400	460	1	
11	Боковина левая	451	440	1	
12	Боковина правая	451	440	1	
13	Перегородка	451	440	1	
21	Вязка ящика	142	619	4	
24	Бок ящика	142	400	8	
30	Фасад	221	696	2	
31	Фасад	221	696	2	
38	ЛДВП	646	402	4	
33	ЛДВП	479	349	4	

<p>Направляющая роликовая 400 мм.</p>  <p>4 кмп.</p>	<p>Ручка BTS №31 (хром)</p>  <p>4 шт.</p>	<p>Эксцентриковая стяжка</p>  <p>22 кмп.</p>	<p>Евровинт</p>  <p>22 шт.</p>	<p>Ключ для евровинта</p>  <p>1 шт.</p>
<p>Шкант 8x30</p>  <p>6 шт.</p>	<p>Опора прямоугольная 20 мм.</p>  <p>6 шт.</p>	<p>Шуруп 4x16</p>  <p>56 шт.</p>	<p>Гвозди 2x20</p>  <p>96 шт.</p>	<p>Футорка для шурупа 4x16</p>  <p>8 шт.</p>
<p>Каб для гвоздя</p>  <p>4 шт.</p>	<p>Стяжка межсекционная</p>  <p>2 шт.</p>	<p>Схема сборки</p>  <p>1 шт.</p>		

Необходимый инструмент для сборки.

Рекомендуем сборку производить вдвоем.



Качество мебели зависит от качества сборки.

Рекомендуем доверить сборку специалистам.

## Уважаемый покупатель!

Убедительная просьба сохранять упаковку до полной сборки изделия!

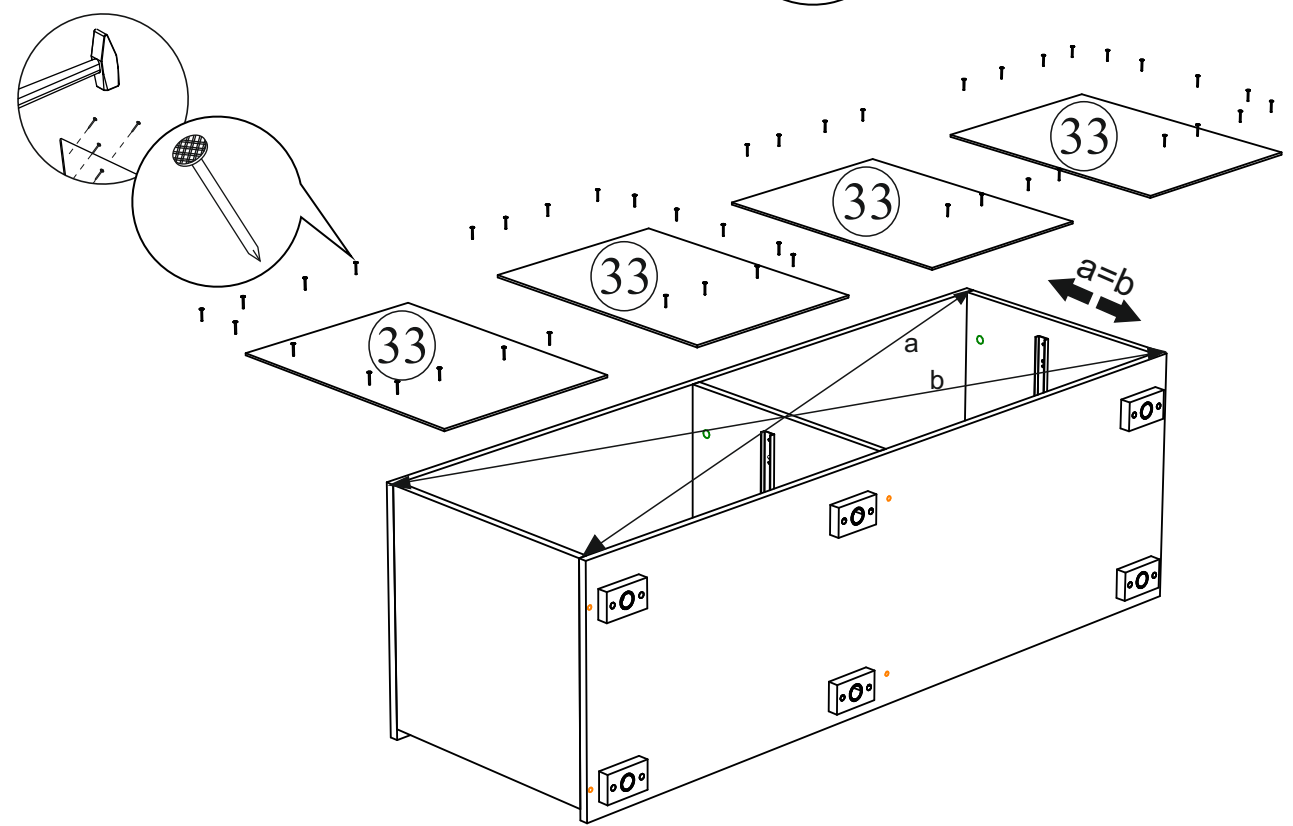
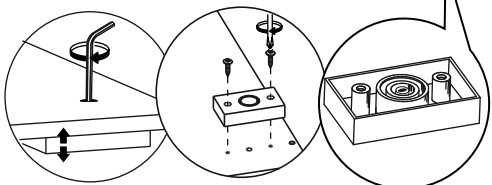
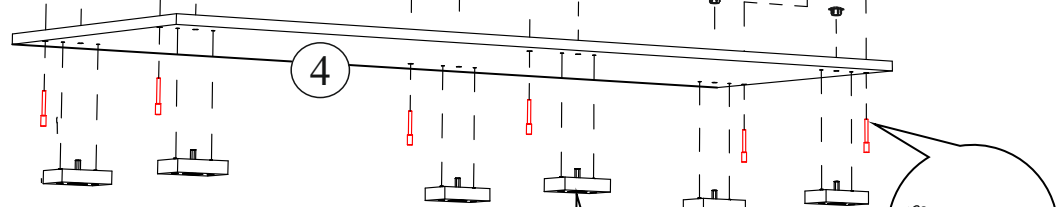
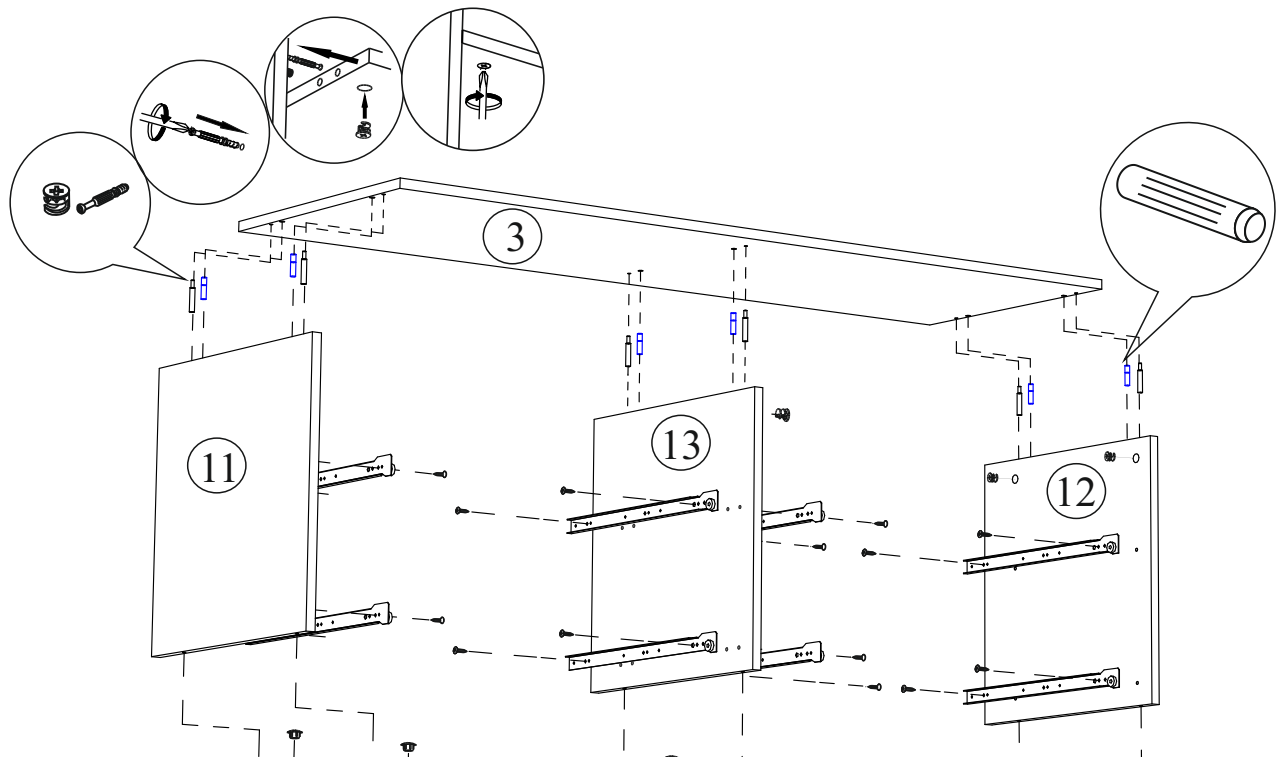
В случае обнаружения брака/дефекта обязательно сфотографировать выявленный дефект и этикетку на упаковке.

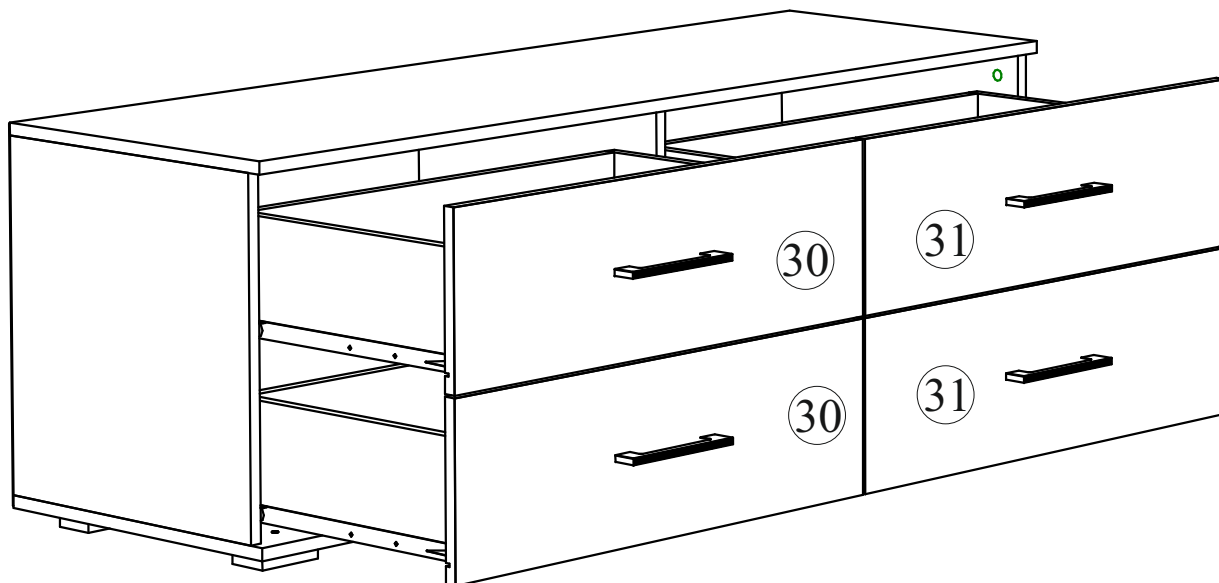
На фотографии должно быть четко видно: наименование изделия, дату изготовления и номер бригады.

Претензии по качеству без фотографии этикетки не принимаются.

		<small>Производитель в соответствии с базой: А - ООО "БС-МЕБЕЛЬ", 440034, Россия, Пенза, ул. Калинина, 135; Контакт А, оф. 5          Б - ООО "БС-МЕБЕЛЬ", 440068, Пенза, ул. Героиников, 222А; В - ООО "БС-МЕБЕЛЬ", 440004, Россия, Пенза, ул. Рабочая, 19          Г - ООО "МК БТС", 440008, Пенза, ул. Заводская, 15; дом 2; Д - ИП Паламар С. В., 440008, г. Пенза, ул. Коммунистическая, 21, а, в 7</small>	Дата изготовления <b>01.01.2018</b>	Бригада 1
	<b>ШКАФ КУПЕ ДЛЯ ОДЕЖДЫ 3-Х ДВЕРНЫЙ</b> Шкаф-купе "Модерн-2" 1,5м		Боковины	
Цвет: <b>венге/лорето</b>			<b>1/3</b>	Срок службы 5 лет. Гарантия 24 мес. 02-05.008   www.btsmebel.ru

H0L897GZTOYQQK 08063-01 00533895 18 0002





**Внимание!!!** Фасады (поз. 30 и 31) имеют разный размер сверловки для креплений к ящикам. Со стороны Боковины - 34,5 мм. Со стороны перегородки 26,5 мм.

